

Cottura modulare linea Snack Vano armadiato - 350 mm

ARTICOLO N° _____

MODELLO N° _____

NOME _____

SIS # _____

AIA # _____



285784 (SV370)

Vano armadiato con portina a
battente, mezzo modulo

Descrizione

Articolo N° _____

Costruzione in acciaio AISI 304.

Piedini in acciaio inox regolabili in altezza da 150 a 200 mm.

Porta in acciaio inox con maniglia ergonomica e chiusura tramite
magnete.

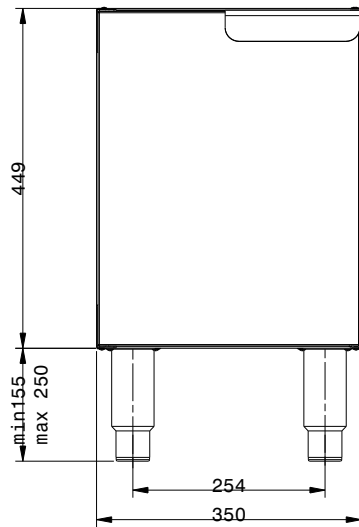
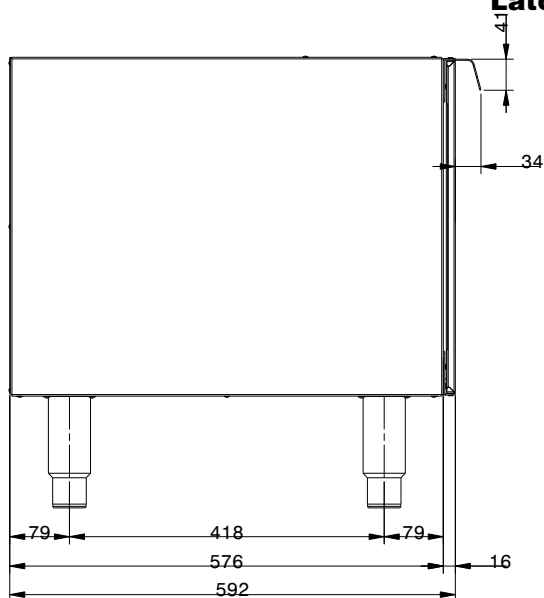
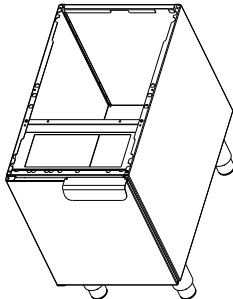
Caratteristiche e benefici

- L'unità viene fornita con piedini di 50mm di altezza in acciaio inox regolabili.
- Base aperta per lo stoccaggio di pentole, padelle, teglie etc.
- [NOT TRANSLATED]
- [NOT TRANSLATED]

Costruzione

- Costruzione in acciaio inox con finitura Scotch Brite a garanzia di elevati livelli di igiene.

Approvazione: _____

Fronte**Lato****Perspective****Informazioni chiave**

Dimensioni esterne, larghezza:	
285784 (SV370)	350 mm
Dimensioni esterne, profondità:	600 mm
Dimensioni esterne, altezza:	600 mm
Peso netto:	10 kg